

**МІНІСТЕРСТВО ОСВІТИ І НАУКИ УКРАЇНИ**

**ВІННИЦЬКИЙ ДЕРЖАВНИЙ ПЕДАГОГІЧНИЙ  
УНІВЕРСИТЕТ ІМЕНІ МИХАЙЛА КОЦЮБИНСЬКОГО**

**ОСВІТНЬО-ПРОФЕСІЙНА ПРОГРАМА**

**«ОСВІТНІ, ПЕДАГОГІЧНІ НАУКИ. СОЦІАЛЬНО-  
ВИХОВНА І КУЛЬТУРНО- ДОЗВІЛЛЄВА ДІЯЛЬНІСТЬ В  
ЗАКЛАДАХ ОСВІТИ ТА ГРОМАДАХ»**

**Першого (бакалаврського) рівня вищої освіти  
за спеціальністю 011 Освітні, педагогічні науки**

**Галузь знань 01 Освіта/Педагогіка**

**Додаткова спеціалізація: соціально-педагогічна реабілітація**

**Кваліфікація: бакалавр освітніх, педагогічних наук.**

**Фахівець соціально-виховної і культурно-дозвіллевої  
діяльності в закладах освіти та громадах**



**Затверджено Вченою радою  
Голова вченої ради**

**Н. І. Лазаренко**

**(протокол № 11 від 21 серпня 2023р.)**

**Освітня програма вводиться в дію  
з 01 вересня 2023 р.**

**(наказ № \_\_\_ від 22 серпня 2023р.)**

**ВІННИЦЯ - 2023**

## ПЕРЕДМОВА

Розроблено робочою групою у складі:

1. Столяренко Олена Вікторівна – доктор педагогічних наук, професор, професор кафедри педагогіки, професійної освіти та управління освітніми закладами Вінницького державного педагогічного університету імені Михайла Коцюбинського (Гарант освітньої програми, голова робочої групи)

2. Акімова Ольга Вікторівна – доктор педагогічних наук, професор, завідувач кафедри педагогіки, професійної освіти та управління освітніми закладами Вінницького державного педагогічного університету імені Михайла Коцюбинського (член робочої групи)

3. Пінаєва Ольга Юріївна – кандидат педагогічних наук, доцент кафедри педагогіки і професійної освіти Вінницького державного педагогічного університету імені Михайла Коцюбинського (член робочої групи)

4. Шпаргалюк Богдана Олегівна – здобувач вищої освіти СВО бакалавра спеціальності 011 Освітні педагогічні науки

### **ЗОВНІШНІ СТЕЙКХОЛДЕРИ:**

**Петрук В. А.**, доктор педагогічних наук, професор, Вінницького Національного технічного університету;

**Бартюк М. П.**, директор комунального закладу навчально-виховний комплекс: загальноосвітня школа I-III ступенів гуманітарно-естетичний колегіум № 29 Вінницької міської ради;

**Хілінська Л. В.**, директор обласного гуманітарного ліцею для обдарованих дітей при Барському гуманітарно-педагогічному коледжі імені Михайла Грушевського.

### **РЕЦЕНЗЕНТИ:**

**Ничкало Н. Г.**, доктор педагогічних наук, професор, дійсний член (академік) НАПН України, академік-секретар Відділення професійної освіти і освіти дорослих НАПН України;

**Бужина І. В.**, доктор педагогічних наук, професор Державного закладу «Південноукраїнський національний педагогічний університет ім. К.Д.Ушинського»



**1. Профіль освітньої програми  
зі спеціальності 011 Освітні, педагогічні науки**

<b>1-Загальна інформація</b>	
<b>Повна назва навчального закладу та структурного підрозділу</b>	Вінницький державний педагогічний університет імені Михайла Коцюбинського Навчально-науковий інститут педагогіки, психології, підготовки фахівців вищої кваліфікації Кафедра педагогіки, професійної освіти та управління освітніми закладами
<b>Ступінь вищої освіти та назва кваліфікації мовою оригіналу</b>	бакалавр освітніх, педагогічних наук. Фахівець соціально-виховної і культурно-дозвіллевої діяльності в закладах освіти та громадах. Соціальний педагог
<b>Офіційна назва освітньої програми</b>	Освітні, педагогічні науки. Соціально-виховна і культурно-дозвіллева діяльність в закладах освіти та громадах
<b>Тип диплому та обсяг освітньої програми</b>	Диплом бакалавра, одиничний, 240 кредитів ЄКТС (денна/заочна форми навчання), термін навчання 3 роки і 10 місяців
<b>Наявність акредитації</b>	-
<b>Цикл/рівень</b>	НРК України – 6 рівень, FQ-EHEA – перший цикл, EQF LLL – 6 рівень
<b>Передумови</b>	Приймаються особи, що мають повну загальну середню освіту
<b>Мова(и) викладання</b>	Українська
<b>Термін дії освітньої програми</b>	з 01.09.2023р. по 30.06.2027р.
<b>Інтернет-адреса постійного розміщення опису освітньої програми</b>	<a href="http://vspu.edu.ua">http://vspu.edu.ua</a>
<b>2 - Мета освітньої програми</b>	
ОП спрямована на формування особистісних і фахових якостей педагога, здатності до ефективного використання у професійній діяльності традиційних та інноваційних методів, засобів і технологій освітньої діяльності, готовності до соціально-педагогічної діяльності, самоосвіти та професійного самовдосконалення, професійної самосвідомості і мобільності, спрямованості на дотримання принципів професійної етики та академічної доброчесності, обізнаності з правовими основами соціально-педагогічної діяльності, спроможності до творчого використання досягнень вітчизняної і зарубіжної педагогічної науки, вміння оперативно вирішувати проблемні ситуації в освітньому процесі, налагоджувати конструктивні міжособистісні стосунки з іншими суб'єктами соціально-педагогічної взаємодії, зорієнтованості на індивідуалізацію, персоналізацію і діалогізацію у професійній діяльності. Підготовка фахівців з соціально-виховної і культурно-дозвіллевої діяльності в закладах освіти та громадах, організаторів навчально-виховного процесу	

(в тому числі з дітьми та молоддю з особливими освітніми потребами), здатних до вирішення актуальних соціально-педагогічних питань та проблем у галузі освіти та соціального виховання, формування і розвиток їх загальних, професійних та інтегральної компетентностей.

### 3 – Характеристика освітньої програми

<b>Предметна область (галузь знань, спеціальність, спеціалізація)</b>	Галузь знань: 01 Освіта/Педагогіка Спеціальність: 011 Освітні, педагогічні науки Спеціалізація: Соціально-виховна і культурно-дозвіллева діяльність в закладах освіти та громадах Додаткова спеціалізація: Соціально-педагогічна реабілітація
<b>Орієнтація освітньої програми</b>	Освітньо-професійна
<b>Основний фокус освітньої програми та спеціалізації</b>	Загальна освіта в галузі педагогіки, виховної та соціально-педагогічної діяльності. Підготовка майбутніх педагогічних працівників до роботи в сучасній системі освіти з урахуванням інклюзивного освітнього середовища, соціальних закладах і громадах. Ключові слова: загальна педагогіка, соціальна психологія, теорія та методика виховної роботи, соціальна педагогіка, педагогіка дозвілля, історія розвитку соціальної роботи, соціальна робота, соціально-педагогічна діяльність, професійна педагогіка, соціальна робота в родині, інклюзивна освіта, основи соціально-правового захисту, методика соціально-педагогічної роботи в громаді, практикум з культурно-дозвіллевої діяльності, андрагогіка, організація освітнього процесу в інклюзивному середовищі, комунікативні процеси педагогічної діяльності, педагогіка родинного виховання, соціально-педагогічна робота у сфері дозвілля, превентивна педагогіка, педагогічний коучинг, соціально-педагогічна практика в закладах освіти, соціальних закладах, громадах.
<b>Особливості програми</b>	Підготовка здобувачів вищої освіти до організації та здійснення виховної, методичної та організаційної діяльності в закладах освіти, соціальних закладах та громадах (в тому числі з дітьми, молоддю, дорослими з особливими освітніми потребами), впровадження нових освітніх, педагогічних та інформаційних технологій у професійній діяльності, забезпечення педагогічного супроводу дітей та молоді, дорослих і родини.

### 4- Придатність випускників до працевлаштування та подальшого навчання



<b>Придатність до працевлаштування</b>	Випускники освітньої програми здатні виконувати професійні роботи за кодами 24, 33 – Фахівці в галузі освіти (ДК 003:2010)(чинний, зі змінами внесеними 25.10.21р.), обіймати посади педагогічних працівників в закладах освіти: 24313 - педагог-організатор; 24275 - організатор позакласної та позашкільної виховної роботи з дітьми; 3310 - культурорганізатор закладів освіти; 3330 - асистент вчителя; 3340 - асистент педагога-валеолога; 3340 - інструктор культурно-просвітнього закладу; 3340 - лаборант(освіта); 3340 - вихователь гуртожитку.
<b>Подальше навчання</b>	Бакалавр може продовжувати освіту на другому (магістерському) рівні
<b>5 – Викладання та оцінювання</b>	
<b>Викладання та навчання</b>	Система методів, професійних методик та інноваційних технологій, застосування яких дозволяє розв'язувати практичні завдання щодо забезпечення ефективної організаційно-педагогічної діяльності в закладах освіти (в тому числі з дітьми та молоддю з особливими освітніми потребами) та соціально-педагогічної роботи в громаді. Інформаційно-комунікаційні системи та технології, прилади та обладнання, необхідні для формування загальних, професійних та інтегральної компетентностей бакалавра з організаційно-педагогічної діяльності в закладах освіти (в тому числі з дітьми та молоддю з особливими освітніми потребами) та соціальної роботи в громаді.
<b>Оцінювання</b>	Оцінювання здійснюється за результатами усного і письмового поточного та підсумкового контролю у формі заліків, екзаменів, тестування, публічного захисту кваліфікаційної роботи відповідно до внутрішньої системи забезпечення якості освіти в університеті. Оцінювання навчальних досягнень здобувачів вищої освіти здійснюється за: - розширеною шкалою (відмінно, дуже добре, добре, задовільно, достатньо, незадовільно); - 100-бальною шкалою; шкалою ЄКТС (A, B, C, D, E, F, FX).
<b>6 - Програмні компетентності</b>	

<b>Інтегральна компетентність</b>	Здатність розв'язувати складні спеціалізовані задачі та практичні проблеми в галузі освіти, що передбачає застосування певних теорій та методів освітніх, педагогічних наук, теорії та методики виховання і характеризується комплексністю та невизначеністю умов організації освітнього процесу.
<b>Загальні компетентності</b>	<p>ЗК.1. Здатність та розуміння педагогічної галузі знань та професійної діяльності; здатність вчитися та оволодівати сучасними знаннями (основними теоріями, концепціями, вченнями, які формують наукову картину світу та необхідні для навчання, розвитку й виховання дітей та молоді без/та з особливими освітніми потребами).</p> <p>ЗК.2. Здатність до ефективної міжособистісної взаємодії з керівництвом, колегами, представниками інших професійних груп різного рівня, дітьми та молоддю без/та з особливими освітніми потребами, їхніми батьками на основі: принципів і норм педагогічної етики, правил культури поведінки, загальнолюдських та національних цінностей, норм суспільної моралі, конструктивного вирішення різноманітних професійних і особистих ситуацій та конфліктів; працювати в команді.</p> <p>ЗК.3. Здатність використовувати інформаційно-комп'ютерні та комунікаційні технології.</p> <p>ЗК.4. Здатність до абстрактного мислення, аналізу та синтезу педагогічних процесів, явищ, механізмів та розуміння їх причинно-наслідкових зв'язків.</p> <p>ЗК.5. Здатність до безпечної життєдіяльності в освітньому середовищі (культура здоров'я та здорового способу життя як власного, так і оточуючих) та збереження навколишнього середовища.</p> <p>ЗК.6. Здатність спілкуватися державною мовою як усно, так і письмово.</p> <p>ЗК.7. Здатність спілкуватися іноземною мовою в межах потреби професійної діяльності; використання іноземної мови для здобуття і розповсюдження фахової інформації.</p> <p>ЗК.8. Здатність реалізовувати свої права і обов'язки як члена суспільства, усвідомлювати цінності громадянського (вільного демократичного) суспільства та необхідність його сталого розвитку, верховенства права, прав і свобод людини і громадянина в Україні.</p>



	ЗК.9. Здатність генерувати нові ідеї (креативність) на основі пошуку, оброблення, аналізу, узагальнення та систематизації інформації з різних джерел для здійснення елементів науково-педагогічних досліджень.
	ЗК.10. Здатність до критичного аналізу, діагностики й корекції власної педагогічної діяльності, оцінки педагогічного досвіду.
	ЗК.11. Здатність зберігати та примножувати моральні, культурні, наукові цінності і досягнення суспільства на основі розуміння історії та закономірностей розвитку предметної галузі, її місця у загальній системі знань про природу і суспільство та у розвитку суспільства, техніки і технологій, використовувати різні види та форми рухової активності для активного відпочинку та ведення здорового способу життя.
<b>Спеціальні (фахові, предметні) компетентності</b>	СК.1. Здатність до планування, проектування та організації виховного процесу з урахуванням загальних принципів побудови змісту освіти, психолого-педагогічних закономірностей, методологічних, теоретико-практичних засад освітнього процесу, виховної і соціально-педагогічної діяльності.
	СК.2. Здатність здійснювати виховання в позаурочній роботі, педагогічний супровід процесів соціалізації тих, хто навчається, та формування їхньої культури.
	СК.3. Здатність проектувати та запроваджувати ефективні технології, методи, форми та засоби у виховний процес.
	СК.4. Здатність проектувати та запроваджувати інноваційні технології у виховний процес у відповідності до поставлених цілей.
	СК.5. Здатність до урахування психолого-педагогічних особливостей суб'єктів виховної діяльності та ефективного формування комунікаційної стратегії у педагогічній взаємодії
	СК.6. Здатність самостійно розробляти проекти, заходи, сценарії, гранти з урахуванням особливостей соціального середовища
	СК.7. Здатність до проектування і реалізації системи контролю індивідуальних досягнень вихованців

СК.8. Здатність розв'язувати стандартні та проблемні професійні завдання, що виникають у виховній діяльності, на основі сформованих знань про теоретичні засади побудови змісту і процесу виховання; спроможність коригувати прийоми, методи, засоби, технології, форми організації виховної діяльності

СК.9.Здатність застосовувати комунікативні знання, навички, вміння, настанови, стратегії й тактики комунікативної поведінки, здобутий досвід комунікативної діяльності, а також враховувати індивідуальні якості особистості задля успішного здійснення в конкретних умовах педагогічної комунікативної діяльності з вихованцями, їхніми батьками, колегами.

СК.10. Здатність до набуття спеціалізованих знань в контексті організації виховної діяльності з дітьми та молоддю з особливими потребами.

СК.11. Здатність впроваджувати теоретичні надбаня у професійній діяльності.

СК.12. Здатність до аналізу виховних систем різних країн світу, виявлення глобальних закономірностей та тенденцій їх розвитку, врахування даної специфіки у вітчизняній педагогіці.

СК.13. Здатність до проведення діагностичної діяльності; до розробки й реалізації програми педагогічного дослідження, яке передбачає уточнення вже відомих явищ і об'єктів з метою удосконалення виховної діяльності, а також експериментальної перевірки результатів дослідження.

СК.14. Здатність до діалогічної взаємодії з вихованцями та громадськістю на національному й міжнародному рівні з метою реалізації інноваційних проєктів або вирішення практичних проблем.

СК.15. Здатність до організації індивідуальної, групової, масової культурно-дозвілєвої діяльності дітей та молоді без/та з особливими освітніми потребами.

СК.16. Здатність планувати та організовувати виховну роботу в закладах освіти (в тому числі спеціалізованих закладах освіти та установах) з дітьми та молоддю без/та з особливими освітніми потребами.

СК.17. Здатність застосовувати різноманітні форми та методи роботи дитячих та молодіжних організацій для розв'язання проблем дітей та молоді.



СК.18. Здатність аналізувати та оцінювати виховний потенціал родини, здійснювати діагностування сімейного виховання, організувати виховну діяльність на основі особистісно-орієнтованої моделі взаємодії з ними.

### 7-Програмні результати навчання

**РН.1.** Демонструвати знання та розуміння історичних, теоретичних і філософських основ вітчизняної та зарубіжної педагогіки, оперувати базовими педагогічними категоріями та поняттями, аналізувати компоненти виховного процесу.

**РН.2.** Використовувати знання особливостей індивідуального розвитку дітей та молоді у процесі керівництва трудовою та суспільною діяльністю вихованців.

**РН.3.** Здійснювати вибір та реалізацію основних форм, методів і засобів виховання.

**РН.4.** Планувати, організувати та проводити виховну і методичну роботу; розробляти документацію щодо забезпечення виховної діяльності; ефективно формувати комунікаційну стратегію при управлінні виховною діяльністю.

**РН.5.** Вибирати і застосовувати програмне забезпечення виховного процесу в умовах стрімкого розвитку інформаційно-комунікаційних технологій.

**РН.6.** Керуючись знаннями організації виховної діяльності дітей та молоді з особливими освітніми потребами, розробляти та впроваджувати виховні технології.

**РН.7.** Демонструвати знання та розуміння законодавчої бази, нормативно-правових документів, що регламентують виховну діяльність у закладах освіти, соціальних закладах, громадах; права і обов'язки суб'єктів виховного процесу; сучасних концепцій виховання.

**РН.8.** Аргументовано обирати виховні технології у відповідності до мети і завдань виховання.

**РН.9.** Застосовувати знання про вербальні і невербальні засоби і техніки спілкування при діагностуванні міжособистісних взаємин, формуванні партнерських відносин і співробітництва.

**РН.10.** Здійснювати проектування інновацій; розробляти стратегічну і тактичну програму впровадження інноваційних технологій у виховний процес; аналізувати їх результати

<b>РН.11.</b> Здійснювати самоаналіз педагогічної, проєктувальної, креативної, правової, комунікативної, дослідницької і виховної діяльності; профілактику професійного вигорання; саморегуляцію.
<b>РН.12.</b> Спілкування державною та іноземною мовами в межах потреби професійної діяльності.
<b>РН.13.</b> Розробляти і реалізовувати програми прикладних досліджень; визначати їх ефективність; здійснювати аналіз результатів дослідження з формулюванням відповідних висновків та рекомендацій.
<b>РН.14.</b> Визначати джерела потенційних небезпек зовнішнього і внутрішнього середовища закладу освіти, що можуть створювати загрозу виникнення надзвичайних ситуацій.
<b>РН.15.</b> Проєктувати і реалізовувати на практиці систему корегування індивідуальних досягнень вихованців.
<b>РН.16.</b> Демонструвати знання та розуміння підходів, концепцій та принципів до формування професійної майстерності і самореалізації.
<b>РН.17.</b> Вибудовувати стратегію і тактику особистісного професійного зростання.
<b>РН.18.</b> Впроваджувати теоретичні надбання у професійній діяльності.
<b>РН.19.</b> Забезпечувати охорону життя та здоров'я учасників виховного процесу.
<b>РН.20.</b> Виявляти інтереси і потреби вихованців у різних видах культурно-дозвілєвої діяльності; добирати та адаптувати відповідно до мети, особливостей дітей та молоді без/та з особливими освітніми потребами і реальній ситуації методи та засоби організації дозвілля.
<b>РН.21.</b> Демонструвати знання основ організації виховної діяльності: завдань, структури, функцій та забезпечувати супровід учасників виховного процесу.
<b>РН.22.</b> Планувати, організовувати та координувати роботу дитячих, молодіжних організацій, самоврядування в громаді
<b>РН.23.</b> Керуючись знаннями та розумінням основ родинного виховання, розробляти технології: індивідуального виховання дітей та молоді без/та з особливими освітніми потребами, педагогічної взаємодії з батьками з метою здійснення ефективного педагогічного впливу



**РН.24.** Застосовувати ефективні шляхи мотивації вихованців до саморозвитку (самовизначення, зацікавлення, усвідомленого ставлення до оточуючих)

### **8-Ресурсне забезпечення реалізації освітньої програми**

#### **Кадрове забезпечення**

Склад робочої групи освітньої програми, професорсько-викладацький склад, задіяний у викладанні навчальних дисциплін за спеціальністю, відповідають Ліцензійним умовам провадження освітньої діяльності на першому (бакалаврському) рівні вищої освіти.

#### **Матеріально-технічне забезпечення**

Вінницький державний педагогічний університет імені Михайла Коцюбинського забезпечує освітню діяльність у власних приміщеннях. Університет має три сучасних навчальних корпуси загальною навчальною площею будівель 38292 м<sup>2</sup> (з них аудиторний фонд –23928 м<sup>2</sup>, спортивні зали –2744 м<sup>2</sup>, комп'ютерні лабораторії – 4017 м<sup>2</sup>): 56 лабораторій, 28 лекційних аудиторій, 48 спеціалізованих комп'ютерних лабораторій, інформаційно-обчислювальний центр, актові зали на 650 місць, 3 спортивні зали, добре обладнані навчальні майстерні. На території університету функціонує сучасна їдальня для студентів і працівників університету. У кожному корпусі працюють буфети.

У бібліотеці університету функціонує 2 абонементи і 7 читальних залів на 457 посадкових місць, зала електронної інформації з клієнт-серверною локальною мережею на 30 персональних комп'ютерів. Університет має оснащені сучасною технікою комп'ютерні класи, спеціалізовані аудиторії, лабораторії з найновішими технічними засобами навчання.

У Навчально-науковому інституті педагогіки, психології, підготовки фахівців вищої кваліфікації функціонує 16 спеціалізованих аудиторій. Загальна площа приміщень, які відведені для освітньої діяльності, становить 1048 квадратних метрів. Матеріально-технічна база освітньої діяльності відповідає сучасним санітарно-гігієнічним вимогам, нормам протипожежної безпеки і є достатньою для належного забезпечення освітньої діяльності. Для реалізації соціокультурних проєктів та виставок в університеті діє музей. Забезпеченість навчальними приміщеннями, комп'ютерними робочими місцями, мультимедійним обладнанням відповідає потребам. Наявна необхідна соціально-побутова інфраструктура, кількість місць у гуртожитках відповідає вимогам. Для

	<p>проведення навчання, дослідницької роботи, пошуку та опрацювання необхідної інформації наявні спеціалізовані комп'ютерні класи з відповідним програмним забезпеченням та відкритим доступом до мережі Інтернет</p>
<p><b>Інформаційне та навчально-методичне забезпечення</b></p>	<ul style="list-style-type: none"> <li>– офіційний веб-сайт <a href="http://www.vspu.edu.ua">http://www.vspu.edu.ua</a> містить інформацію про освітні програми, навчальну, наукову і виховну діяльність, структурні підрозділи, правила прийому, контакти;</li> <li>– необмежений доступ до мережі Інтернет;</li> <li>– наукова бібліотека, читальні зали;</li> <li>– віртуальне навчальне середовище Moodle;</li> <li>– навчальні і робочі плани;</li> <li>– графіки навчального процесу;</li> <li>– навчально-методичні комплекси дисциплін;</li> <li>– програми практик;</li> <li>– пакети комплексних контрольних робіт;</li> <li>– методичні вказівки щодо виконання курсової і кваліфікаційної роботи.</li> </ul>
<p><b>9 – Академічна мобільність</b></p>	
<p><b>Національна кредитна мобільність</b></p>	<p>Укладені угоди про академічну мобільність, які передбачають включене навчання студентів в рамках кредитної трансферно-накопичувальної системи з можливістю перезарахування кредитів</p>
<p><b>Міжнародна кредитна мобільність</b></p>	<p>Здобувачі вищої освіти можуть здійснювати навчання в межах програм академічної мобільності Еразмус, Еразмус+, Темпус-Тасістайн. Укладені угоди про міжнародну академічну мобільність, які передбачають включене навчання здобувачів вищої освіти, взаємозамінність залікових кредитів.</p>
<p><b>Навчання іноземних здобувачів вищої освіти</b></p>	<p>Навчання іноземних здобувачів кваліфікації бакалавра освітніх, педагогічних наук за освітньо-професійною програмою Освітні, педагогічні науки. Соціально-виховна і культурно-дозвілєва діяльність в закладах освіти та громадах можливе за умови додаткової мовної підготовки та на підставах, визначених чинним законодавством України</p>



## 2. Перелік компонент освітньо-професійної програми та їх логічна послідовність

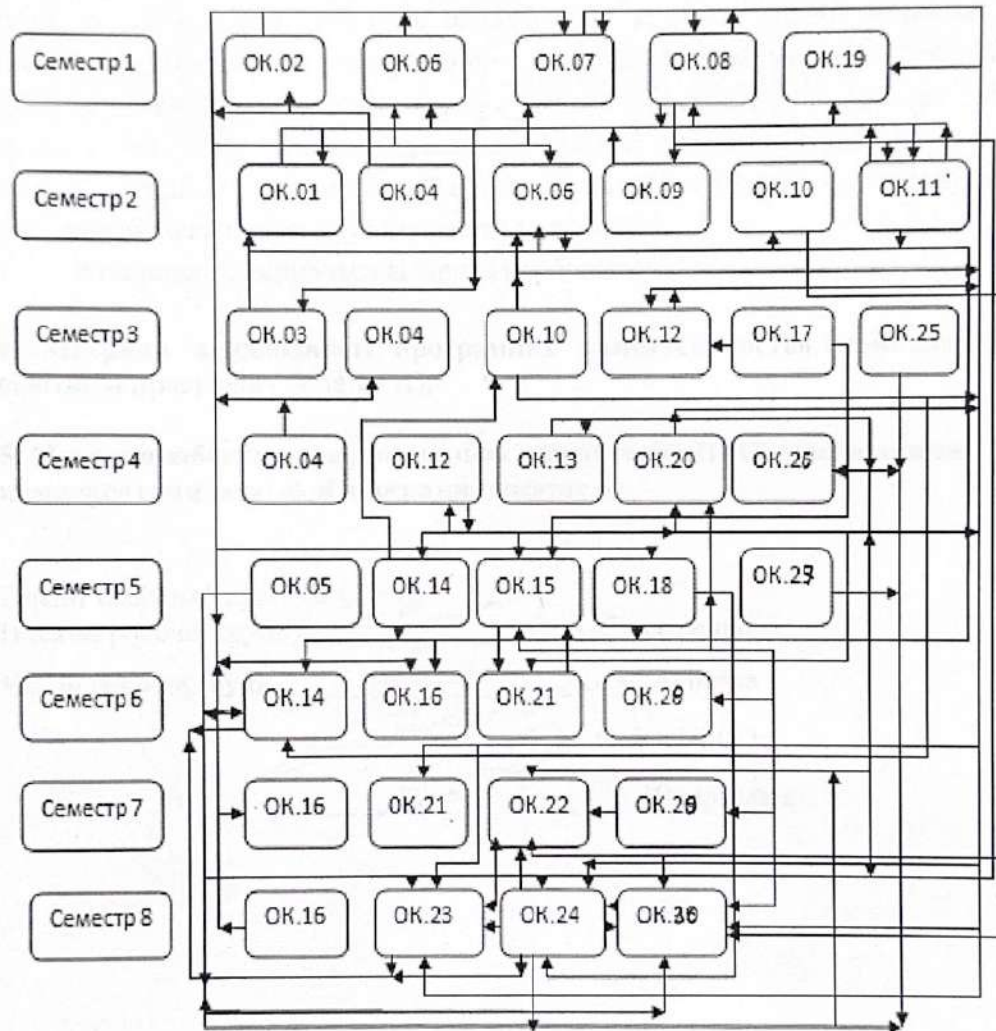
### 2.1. Перелік компонент освітньої програми

Код н/д	Компоненти освітньої програми (навчальні дисципліни, курсові роботи, практики, кваліфікаційна(дипломна) робота)	Кількість кредитів	Форма підсум- кового контролю
<b>Обов'язкові компоненти ОП</b>			
<b>I. Теоретична підготовка</b>			
<b>1.1. Обов'язкові навчальні дисципліни</b>			
<b>1.1.1. Цикл загальної підготовки</b>			
ЗП.01/ОК 1	Історія і культура України	4	залік
ЗП.02/ОК 2	Українська мова (за професійним спрямуванням)	3	залік
ЗП.03/ОК 3	Філософія	3	залік
ЗП.04/ОК 4	Іноземна мова для професійного спілкування	9	залік, екзамен
ЗП.05/ОК 5	Правознавство	3	залік
<b>Всього</b>		<b>22,0</b>	
<b>1.1.1. Цикл професійної підготовки</b>			
ПП.01/ОК 6	Загальна педагогіка	11	залік екзамен курсова робота
ПП.02/ОК 7	Вступ до фаху	4	залік
ПП.03/ОК 8	Цифрові технології у професійній діяльності фахівця	3	залік
ПП.04/ОК 9	Історія розвитку соціальної роботи	3	залік
ПП.05/ОК 10	Соціальна педагогіка	11	залік екзамен
ПП.06/ОК 11	Історія розвитку педагогічних ідей	4	залік
ПП.07/ОК 12	Педагогіка дозвілля	10	залік екзамен курсова робота
ПП.08/ОК 13	Теорія і методика організації волонтерської діяльності	6	залік
ПП.09/ОК 14	Соціальна робота	13	залік екзамен
ПП.10/ОК 15	Методика соціально-педагогічної роботи у сфері дозвілля	13	залік екзамен курсова робота
ПП.11/ОК 16	Технології соціально-педагогічної реабілітації	11	екзамен залік курсова робота
ПП.12/ОК 17	Безпека життєдіяльності та основи охорони праці	3	залік
ПП.13/ОК 18	Психологічні основи соціально-педагогічної реабілітації	4	залік
ПП.14/ОК 19	Педагогічний супровід дітей і молоді в кризових ситуаціях	3	залік
ПП.15/ОК 20	Практикум з соціально-педагогічної реабілітації	3	залік
ПП.16/ОК 21	Практикум з культурно-дозвілдової діяльності	5	залік
ПП.17/ОК 22	Методика соціальної роботи в громаді	6	залік
ПП.18/ОК 23	Соціальна робота в родині	3	залік

ПП.19/ОК 24	Моделі соціально-педагогічної реабілітації	3	залік
	<b>Разом обов'язкові навчальні дисципліни</b>	<b>141</b>	
<b>1.2. Вибіркові навчальні дисципліни</b>			
<b>1.2.1. Цикл загальної підготовки</b>			
ЗП.06/ВК.06	Навчальна дисципліна 1	3	залік
ЗП.07/ВК.07	Навчальна дисципліна 2	3	залік
ЗП.08/ВК.08	Навчальна дисципліна 3	3	залік
	<b>Всього:</b>	<b>9</b>	
<b>1.2.2. Цикл професійної підготовки</b>			
ПП.20/ВК.09	Навчальна дисципліна 1	4	залік
ПП.21/ВК.10	Навчальна дисципліна 2	4	залік
ПП.22/ВК.11	Навчальна дисципліна 3	4	залік
ПП.23/ВК.12	Навчальна дисципліна 4	4	залік
ПП.24/ВК.13	Навчальна дисципліна 5	4	залік
ПП.25/ВК.14	Навчальна дисципліна 6	4	залік
ПП.26/ВК.15	Навчальна дисципліна 7	4	залік
ПП.27/ВК.16	Навчальна дисципліна 8	4	залік
ПП.28/ВК.17	Навчальна дисципліна 9	4	залік
ПП.29/ВК.18	Навчальна дисципліна 10	4	залік
ПП.30/ВК.19	Навчальна дисципліна 11	4	залік
ПП.31/ВК.20	Навчальна дисципліна 12	4	залік
ПП.32/ВК.21	Навчальна дисципліна 13	4	залік
	<b>Всього</b>	<b>52</b>	
	<b>Разом вибіркові навчальні дисципліни</b>	<b>61</b>	
<b>2. Практична підготовка</b>			
<b>2.1. Навчальна практика</b>			
ПП.33/ОК 25	Ознайомлювально-інформаційна практика в закладах освіти	3	залік
ПП.34/ОК 26	Ознайомлювально-інформаційна практика в соціальних закладах	3	залік
ПП.35/ОК 27	Ознайомлювально-інформаційна практика в громадах	4	залік
<b>2.2. Виробнича практика</b>			
ПП.36/ОК 28	Соціально-педагогічна практика в закладах освіти	4	залік
ПП.37/ОК 29	Соціально-педагогічна практика в соціальних закладах	5	залік
ПП.38/ОК 30	Соціально-педагогічна практика в громадах	5	залік
	<b>Всього</b>	<b>24</b>	
	Екзамени	7	
	Атестація здобувачів вищої освіти	3	
	Кваліфікаційна робота	4	
	<b>Загальна кількість</b>	<b>240</b>	



## 2.2. Структурно-логічна схема освітньо-професійної програми




### 3. Форми атестації здобувачів вищої освіти

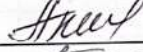
Атестація здобувачів вищої освіти за освітньо-професійною програмою «Освітні, педагогічні науки. Соціально-виховна і культурно-дозвіллева діяльність в закладах освіти і громадах» першим (бакалаврським) рівнем здійснюється у формі складання комплексного кваліфікаційного екзамену зі спеціалізації і захисту кваліфікаційної роботи. У разі успішної атестації здобувачу вищої освіти видається диплом встановленого зразка про присудження йому ступеня бакалавра з присвоєнням кваліфікації: бакалавр освітніх, педагогічних наук. Фахівець соціально-виховної і культурно-дозвіллевої діяльності в закладах освіти та громадах.

Атестація здійснюється відкрито і публічно.

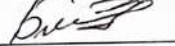
**4. Матриця відповідності програмних компетентностей компонентам освітньої програми (Додаток А);**

**5. Матриця забезпечення програмних результатів (ПРН) відповідними компонентами освітньої програми (додаток Б).**

Гарант освітньої програми,  
(Голова робочої групи)  О. В. Столяренко

Члени робочої групи  О. В. Акімова

 О. Ю. Пінаєва

 Б. Шпаргалюк



### 5. Матриця відповідності програмних компетентностей компонентам освітньої програми

	ОК 1	ОК 2	ОК 3	ОК 4	ОК 5	ОК 6	ОК 7	ОК 8	ОК 9	ОК 10	ОК 11	ОК 12	ОК 13	ОК 14	ОК 15	ОК 16	ОК 17	ОК 18	ОК 19	ОК 20	ОК 21	ОК 22	ОК 23	ОК 24	ОК 25	ОК 26	ОК 27	ОК 28	ОК 29	ОК 30	
ЗК.1						+										+					+					+					
ЗК.2				+			+	+														+						+			
ЗК.3						+				+													+						+		
ЗК.4							+		+					+	+	+								+		+				+	
ЗК.5															+					+				+		+				+	
ЗК.6	+																													+	
ЗК.7	+		+																		+						+				
ЗК.8	+																														
ЗК.9												+																			
ЗК.10													+										+					+			
ЗК.11														+						+											
СК.1		+					+			+																					
СК.2				+							+				+	+														+	
СК.3											+								+					+	+					+	
СК.4												+									+					+					
СК.5				+																		+					+				
СК.6	+						+			+													+					+			
СК.7													+																		
СК.8	+					+																	+		+				+		
СК.9			+																											+	
СК.10							+											+		+							+				
СК.11							+									+	+	+						+							
СК.12								+		+											+						+				
СК.13									+																						
СК.14													+								+	+	+	+			+	+	+	+	
СК.15															+											+					
СК.16				+															+					+							
СК.17												+			+								+	+					+	+	+
СК.18				+	+		+										+														

#### Примітка до матриці:

ЗК – загальні компетентності,  
 СК – спеціальні компетентності,  
 ОК – обов'язкова компонента освітньої програми,  
 РН – результати навчання.

Додаток Б

5. Матриця забезпечення програмних результатів навчання відповідним компонентом освітньої програми

	OK 1	OK 2	OK 3	OK 4	OK 5	OK 6	OK 7	OK 8	OK 9	OK 10	OK 11	OK 12	OK 13	OK 14	OK 15	OK 16	OK 17	OK 18	OK 19	OK 20	OK 21	OK 22	OK 23	OK 24	OK 25	OK 26	OK 27	OK 28	OK 29	OK 30	
PH.1																+											+			+	
PH.2				+	+		+	+							+	+		+	+	+	+				+				+		
PH.3		+										+												+		+		+		+	
PH.4		+									+							+													
PH.5						+				+													+								
PH.6								+										+				+									
PH.7	+															+													+		
PH.8		+									+	+						+							+	+			+	+	
PH.9				+			+													+						+	+			+	
PH.10												+	+					+								+	+			+	
PH.11															+																
PH.12	+		+																											+	
PH.13								+					+									+				+				+	
PH.14														+													+				+
PH.15													+					+									+				+
PH.16		+																								+				+	
PH.17												+															+				+
PH.18		+														+	+			+		+				+					+
PH.19																															
PH.20																+						+					+	+			+
PH.21							+																+				+	+			+
PH.22																+											+	+	+	+	+
PH.23				+	+		+	+													+	+		+	+	+	+	+	+	+	+
PH.24					+													+					+		+						+